



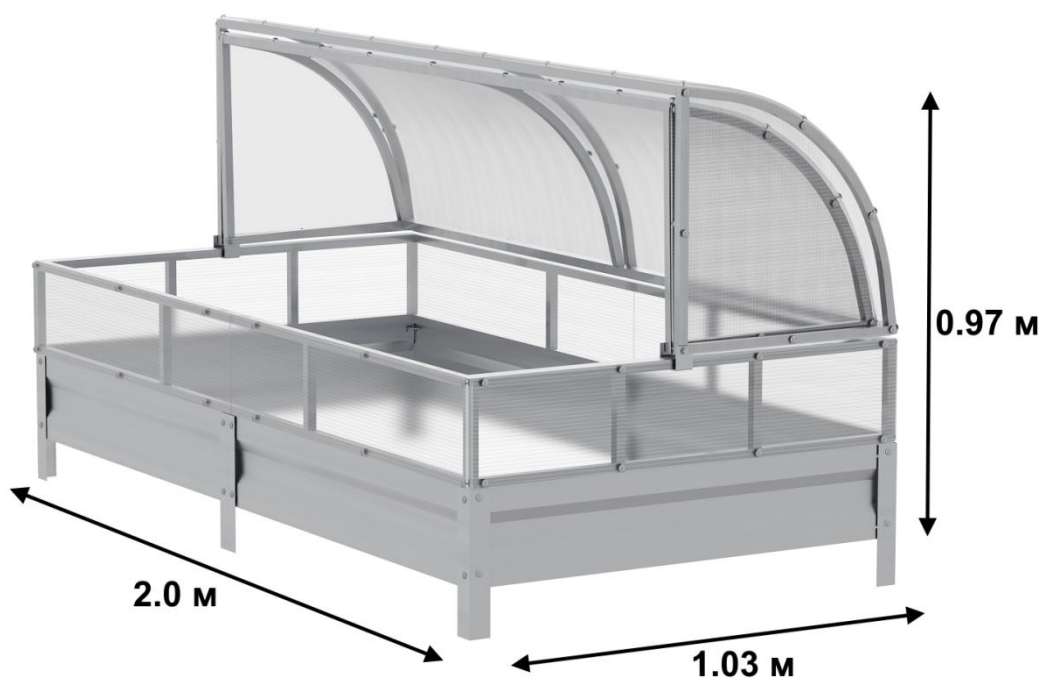
**Парник
«Агросфера – Хлебница с грядкой»**

из оцинкованной стальной трубы
предназначен для покрытия сотовым поликарбонатом

ПАСПОРТ ИЗДЕЛИЯ

agrosfera-yartsevo.ru

www.agrosfera.pф



длина – 2.0 м
ширина – 1.03 м
высота – 0.97 м

ТРЕБОВАНИЯ ПО УСЛОВИЯМ ЭКСПЛУАТАЦИИ

1. Перед установкой парника внимательно ознакомьтесь с инструкцией. Неправильная сборка может привести к повреждению каркаса.
2. В зависимости от месторасположения парника, покупатель сам должен оценить возможную снеговую нагрузку и при необходимости счищать снег с парника.
3. Не устанавливайте парник в непосредственной близости (менее 2 м) к постройкам, ограждениям и заборам.
4. При установке парника на ветреной местности необходимо жесткое крепление к поверхности почвы.
5. Не подвергайте каркас парника механическим воздействиям.
6. Не изменяйте самостоятельно конструкцию изделия.
7. Чтобы не допустить уменьшения светопрозрачности сотового поликарбоната, его поверхность рекомендуется очищать хлопковой тканью с помощью воды и моющих средств, не содержащих аммиака и растворителей. Не допускается использования химических средств, содержащих абразивные частицы.

Гарантийные обязательства

1. Гарантийный срок эксплуатации – 1 год с даты продажи. Гарантия распространяется на любые производственные дефекты и дефекты материала. Гарантия не распространяется на повреждения, вызванные коррозией элементов конструкции изделия или чрезмерной снеговой нагрузкой.
2. Гарантийные обязательства прекращаются:
 - 2.1. при несоответствии монтажа с инструкцией по сборке;
 - 2.2. при нарушении требований по эксплуатации парника;
 - 2.3. при использовании парника не по назначению;
 - 2.4. при наступлении обстоятельств непреодолимой силы (стихийные бедствия);
 - 2.5. при отсутствии паспорта на изделие и документа, подтверждающего оплату парника.
3. Гарантии не распространяются на сотовый поликарбонат.

Предприятие-изготовитель несет ответственность:

- за полноту комплектации;
- за собираемость парника.

Предприятие-изготовитель: ООО «Агросфера»

215800, Смоленская область, г. Ярцево, ул. Победы, 17 е, тел. (48143) 3-67-77

Дата продажи: _____ Продавец: _____



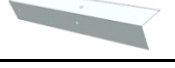





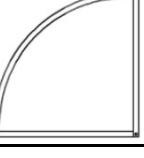
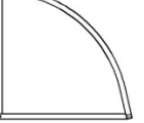
Инструкция по сборке парника








Описание изделия

Парник «Агросфера – Хлебница с грядкой» предназначен для создания оптимального климата при выращивании рассады, цветов и овощей на приусадебном участке.

Каркас парника «Агросфера – Хлебница с грядкой» изготовлен из оцинкованной трубы квадратного сечения 20x20 мм и 40x20 мм и предназначен для покрытия сотовым поликарбонатом. Каркас грядки собирается с помощью винтов и гаек (М5). Для сборки необходим гаечный ключ №8.

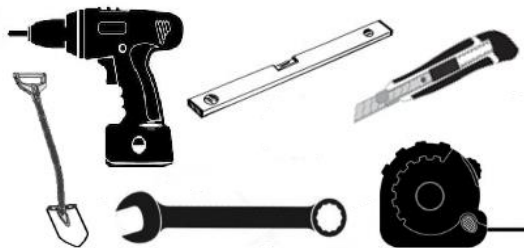
Комплектация изделия

Поз.	Наименование деталей	Кол-во, шт	Вид
<u>Грядка</u>			
1	Панель боковая (L=990 мм)	4	
2	Панель торцевая (L=1010 мм)	2	
3	L-обр. ножка (L=300 мм)	4	
4	T-обр. ножка (L=300 мм)	2	
5	Винт М5х16 мм	24	
6	Гайка М5	24	
<u>Каркас парника</u>			
7	Боковой элемент основания лев./прав.	2	
8	Торцевой элемент основания лев./прав.	2	
9	Торец большой (540x540 мм)	2	
10	Торец малый (510x510 мм)	2	

11	Полудуга большая (L=800 мм)	1	
12	Полудуга малая (L=750 мм)	1	
13	Перекладина большой крышки с направляющей (L=980 мм)	2	
14	Перекладина малой крышки с направляющей (L=950 мм)	2	
15	Перекладина большой крышки прямая (L=1040 мм)	2	
16	Перекладина малой крышки прямая (L=1010 мм)	2	
17	Болт М6х70 мм с шайбой	2	
18	Втулка	2	
19	Гайка М6	2	
20	Саморез кров. 4,8х19 мм со сверлом (для сборки каркаса и крепления грядки)	34	
<u>Покрытие сотовым поликарбонатом</u>			
21	Сотовый поликарбонат для покрытия основания (1050х220 мм)	6	
22	Сотовый поликарбонат для покрытия торцов (1050х540 мм)	2	
23	Сотовый поликарбонат для покрытия большой крышки (850х700 мм)	3	
24	Сотовый поликарбонат для покрытия малой крышки (800х700 мм)	3	
25	Соединительный профиль для большой крышки (L=850 мм)	2	
26	Соединительный профиль для малой крышки (L=800 мм)	2	
27	Соединительный профиль для боковой части основания (L=220 мм)	2	
28	Саморезы 4,2х19 мм со сверлом с шайбой и уплотнителем	126	
29	Ручка	2	
30	Саморезы 4,2х19 мм со сверлом (для крепления ручек)	4	

Рекомендуемый набор инструмента для сборки парника

1. Шуруповерт с битой PH2 и с 6-тигранной насадкой на 8 мм
2. Ключ гаечный на 10 мм
3. Нож строительный
4. Уровень строительный
5. Рулетка 3-5 м
6. Лопата



Общие правила монтажа сотового поликарбоната

К каркасу поликарбонат крепится с помощью саморезов размером 4,2×19 мм с оцинкованной шайбой и резиновым уплотнителем. Саморезы при монтаже не перетягивать, оставляя небольшой зазор на «свободный ход».

Панели из сотового поликарбоната устанавливаются таким образом, чтобы поверхность с защитой от ультрафиолетового излучения всегда находилась с наружной стороны. Обозначение находится на упаковочной пленке.

До момента монтажа листы должны храниться в защитной пленке.

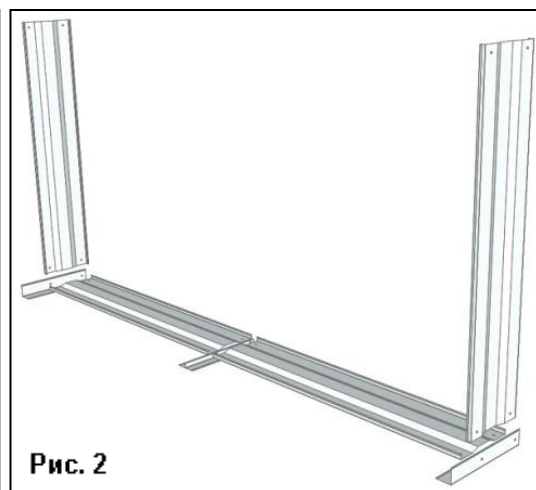
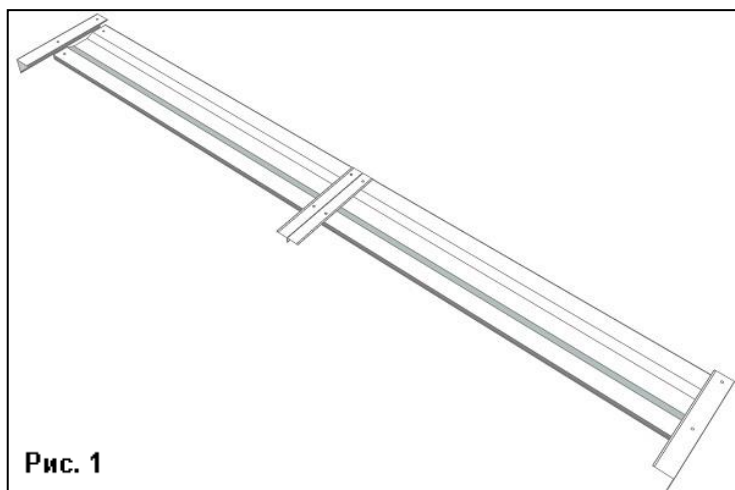
Резание материала осуществляется специальным строительным ножом с выдвижным лезвием или электролобзиком. Во время резания листа защитная пленка должна оставаться нетронутой, препятствуя образованию царапин.

После завершения монтажа панелей сотового поликарбоната необходимо сразу же удалить защитную пленку с обеих сторон листа.

Порядок сборки

Сборка грядки

1. Соедините две боковых панели грядки между собой с помощью Т-обр. ножки, слева и справа прикрутите L-обр. ножки (рис. 1). Аналогично соедините еще две боковых панели для противоположной стороны.
2. Затем с помощью винтов и гаек соедините собранную боковую и торцевую панели (как показано на рис. 2).



3. Прикрутите оставшуюся боковую панель к собранным деталям (рис. 3).

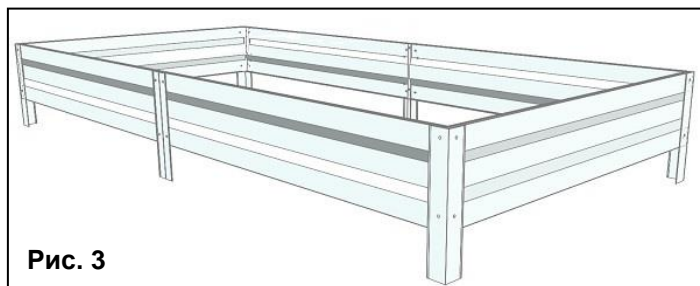


Рис. 3

Сборка парника

1. Соберите основание, как показано на рис. 4. Для фиксации стыков в местах соединения деталей необходимо закрутить кровельные саморезы 4,8x19 мм с внутренней стороны основания.

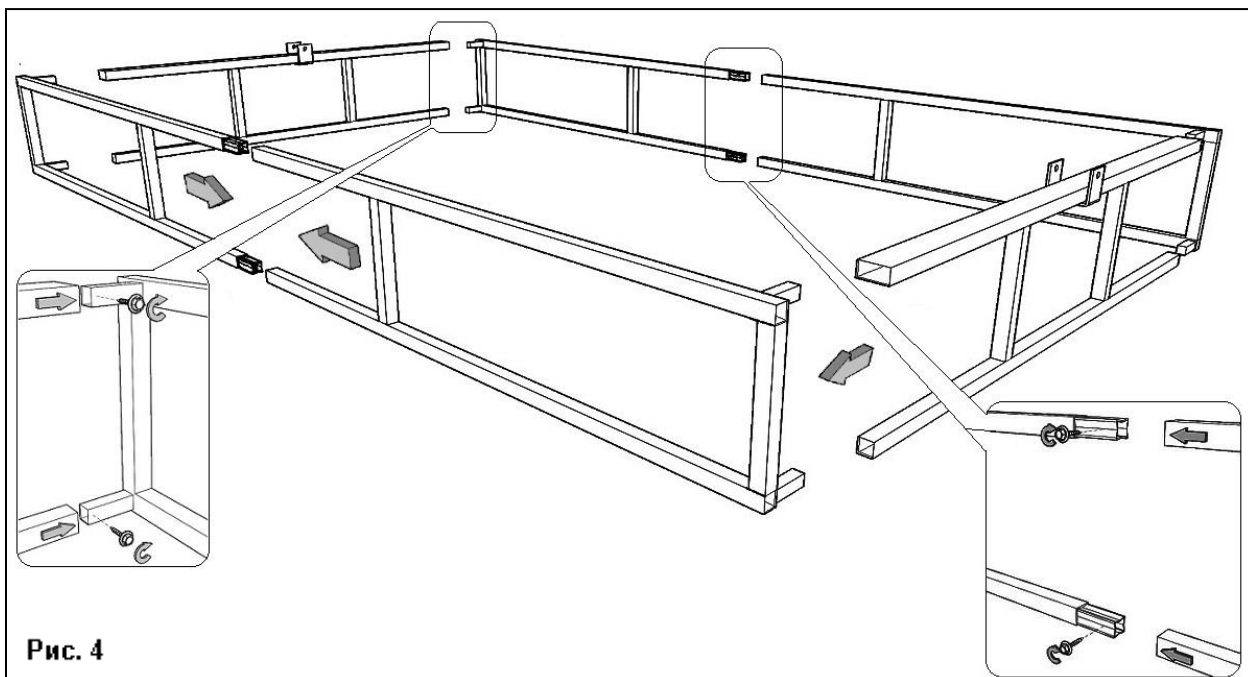


Рис. 4

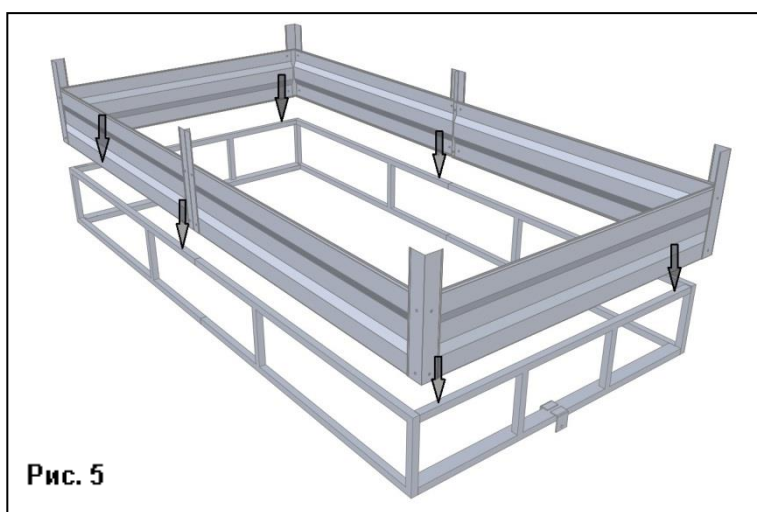
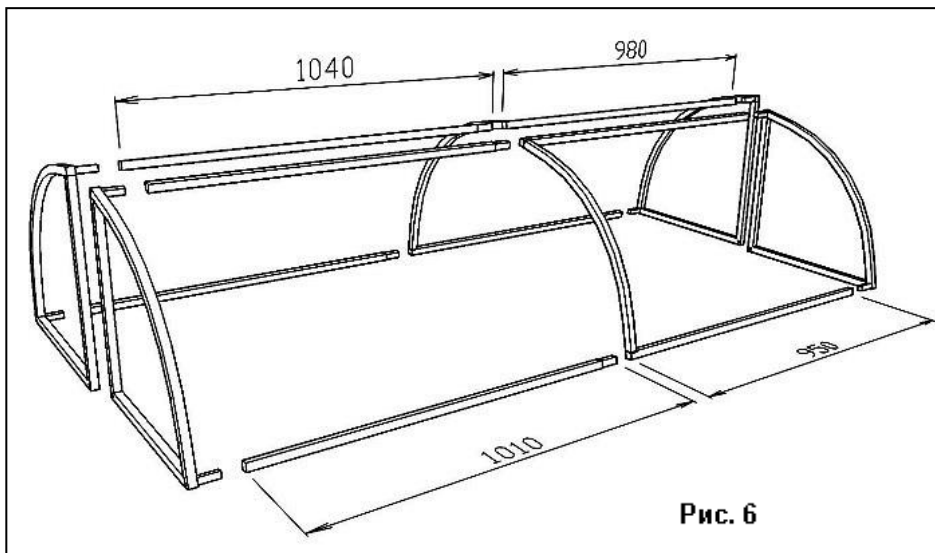


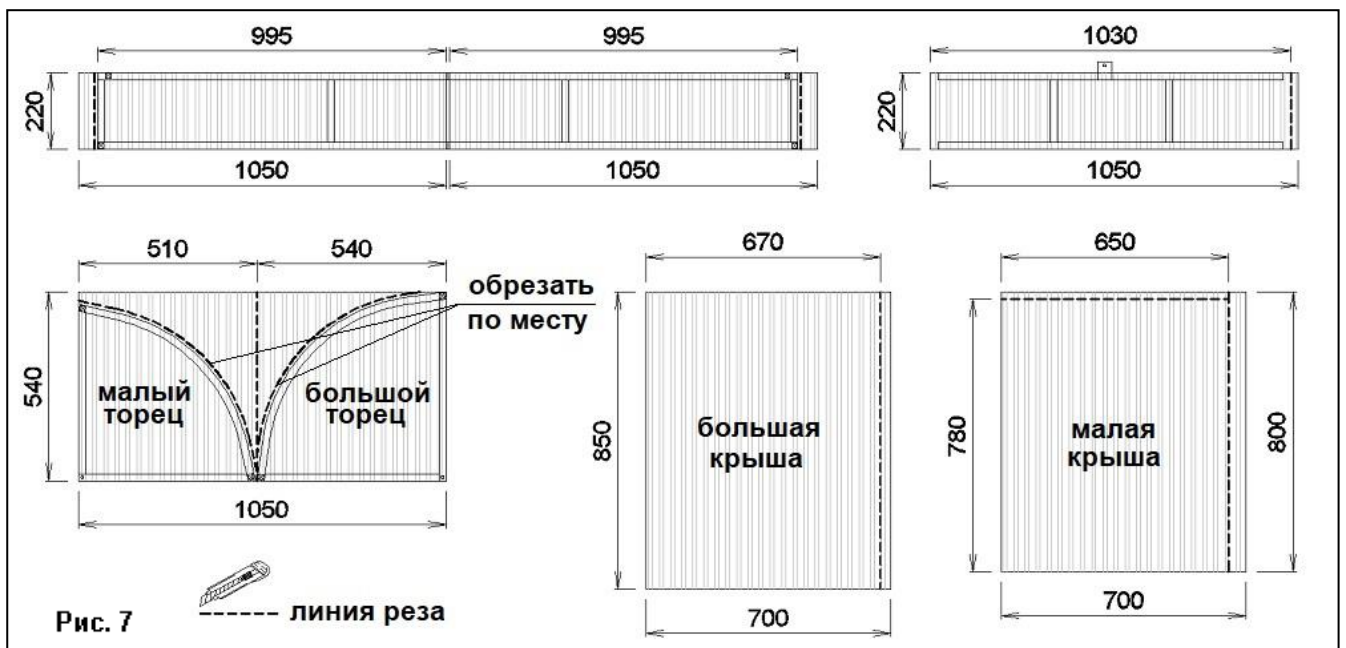
Рис. 5

2. Соедините собранное основание с грядкой, используя кровельные саморезы 4,8x19 мм. Места креплений показаны на схеме (рис. 5).

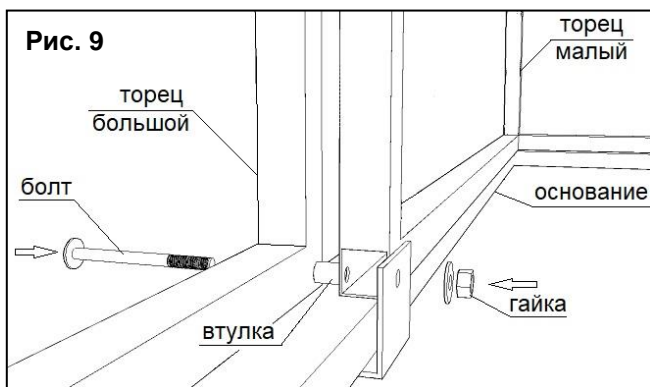


3. Соберите каркасы большой и малой арок крыши согласно размерам перекладин, указанных на рис. 6.

4. Обрежьте сотовый поликарбонат согласно схемы, показанной на рис. 7.



5. С помощью саморезов 4,2x19 мм с шайбой и резиновым уплотнителем закрепите сотовый поликарбонат на каркас парника. Схема мест крепления саморезов показана на рис. 8. Места стыковки панелей для крыши и соединительного профиля проклейте скотчем, так будет удобнее закрепить сотовый поликарбонат на крыше. После монтажа удалите скотч и защитную пленку.



6. Установите крышу парника на каркас. Малая арка крыши должна устанавливаться внутри большой арки. Узел крепления торцов к основанию показан на рисунке 9. Втулка обеспечивает зазор вращающихся частей.

Установка парника

По окончании сборки установите парник на место использования. Не устанавливайте парник под крышами зданий и построек, если на них нет системы снегозадержания, во избежание повреждения каркаса снегом. Площадку, на которой будет находиться парник, необходимо выровнять.

Взрыхлите грунт под ножками грядки и утопите их в землю, чтобы нижняя часть панелей была на одном уровне с землей. Если необходимо, выровняйте каркас грядки с помощью строительного уровня.

Обращаем Ваше внимание, что производитель не может оценить состояние грунта и природных условий в месте установки парника, поэтому ответственность за необходимость дополнительного крепления к земле несет покупатель (при самостоятельной сборке) или организация, выполнявшая работы по установке парника.

Не забудьте снять упаковочную пленку с обеих сторон листа!

В связи с постоянным усовершенствованием продукции «Агросфера», изготовитель оставляет за собой право на внесение изменений в конструкцию без предварительного уведомления потребителя.

Продукция не подлежит обязательной сертификации